

R80 DYNAMIC

Barra quadra . Square bar



Tenda premontata su barra quadra da 40mm x 40mm, con bracci a pantografo. Il binomio di robustezza e minimo ingombro, rendono la struttura di facile installazione. Elementi strutturali in lega d'alluminio pressofusa. Supporti braccio dotati di un semplificato sistema a regolazione micrometrica.

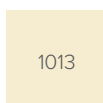
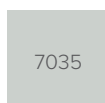
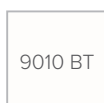
Viteria esposta in acciaio inox. Verniciatura con polveri poliestere eseguita seguendo rigidi standard qualitativi. Modello ideale per copertura di balconi, negozi e condomini. Struttura consigliata per dimensioni massime di larghezza 5,00 mt. e sporgenza 2,60 mt.

Pre-mounted square bar awning 40x40 mm. with articulated arms. Big strength and minimal amount of space make this structure of easy installation. Structural elements in die-casted aluminium. Arm supports with simple micrometric regulation system. Exhibited bolts and screws made of stainless steel.

Painting by polyester powder in our factory performed following rigid qualitative standards. Ideal model for covering balconies and shops. Maximal advised dimensions: mt. 5.00 width x mt. 2.60 projection.



Standard



Peso tessuto consigliato max 480 gr/mq.
Weight recommended fabric max 480 gr/sqm.

Optional



No Oscurante



No Opatex



W96 (max L3xS2)



Mod. 3
art. 027-901
+ 027-902 + 027-911

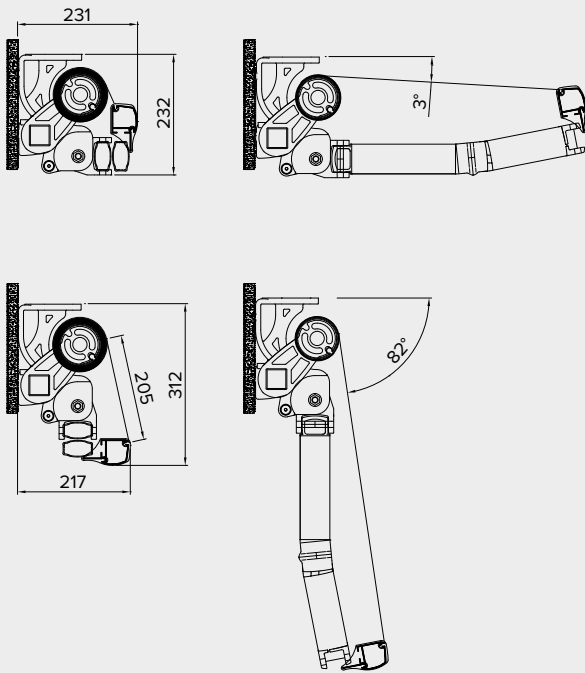


Dati tecnici . Technical data



Classe 2

Attacco a parete . Wall application



Attacco a soffitto . Ceiling application

