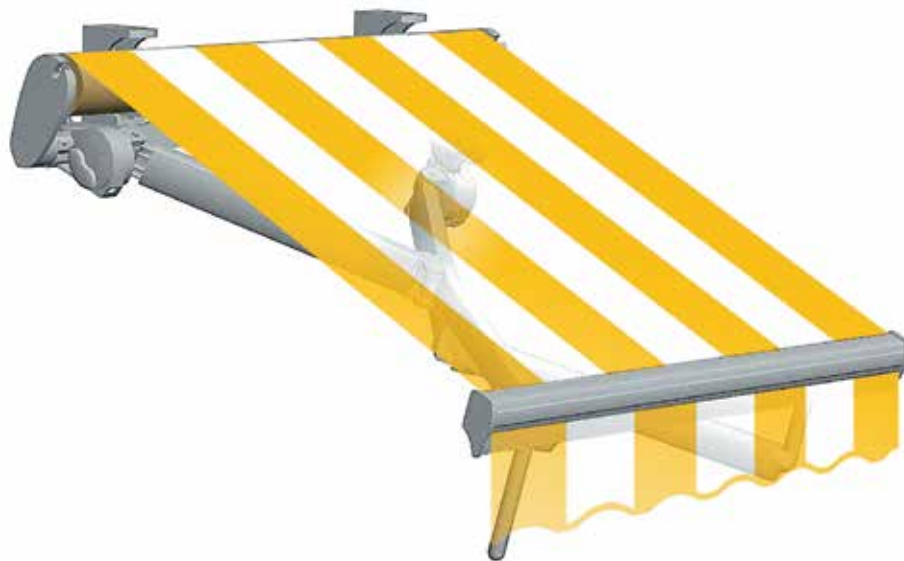


R32 MISTRAL

Barra quadra . Square bar

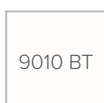


Tenda a barra quadra da mm. 40x40, con bracci a pantografo di grande robustezza e versatilità. I supporti offrono la possibilità di sormontare, quasi completamente, i bracci uno sull'altro, riducendo quello che è l'ingombro minimo in larghezza, privilegiando la sporgenza. Viteria esposta in acciaio inox. Verniciatura con polveri poliestere eseguita seguendo rigidi standard qualitativi. Tenda con componentistica in lega pressofusa, supporto braccio completamente carenato e dotato di regolazione dell'allineamento bracci a tenda avvolta. Regolazione micrometrica dell'inclinazione bracci. Modello ideale per la copertura residenziale di balconi e negozi dalle larghezze minime e sporgenze elevate.

Square bar awning mm. 40x40 with articulated arms. The big strength employ versatily are its main features. Supports offer the possibility to surmount, almost entirely, the arms one on the other, reducing what is the minimal width by privileging the projection. Bolts and screws made of stainless steel. Painting by polyester powder in our factory performed following rigid qualitative standards. Components of the structure made of die-casting, arm support totally faired and endowed with a regulation system for the alignment of the arms when closing the awning. Micrometric adjustment for arm inclination. Ideal model for residential coverings of balconies and shops and for places with reduced widths and longer projections.



Standard



9010 BT



Peso tessuto consigliato max 480 gr/mq.
Weight recommended fabric max 480 gr/sqm.

Optional



No Oscurante



No Opatex



W96 (max L3xS2)



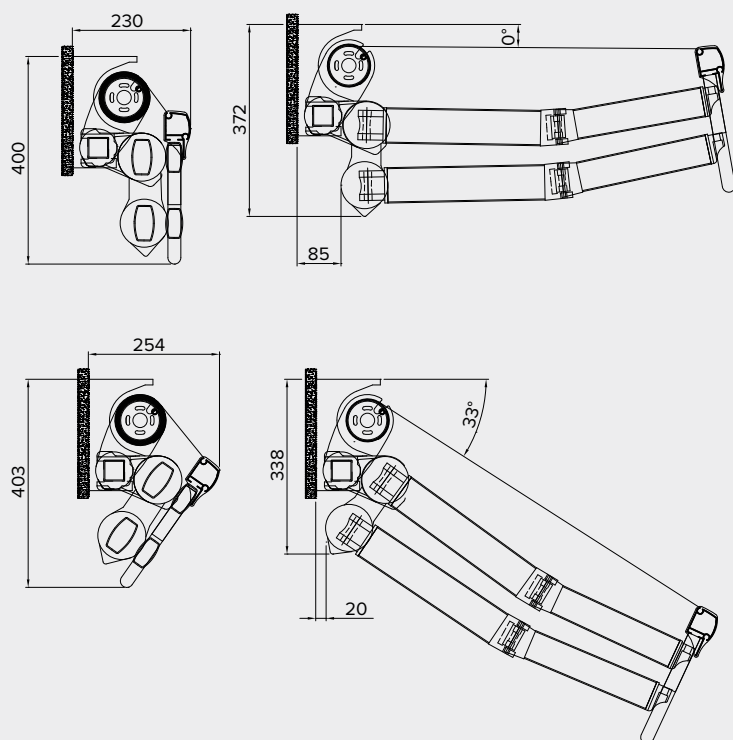
Mod. 3
art. 027-901
+ 027-902

Dati tecnici . Technical data



Classe 2

Attacco a parete . Wall application



Attacco a soffitto . Ceiling application

