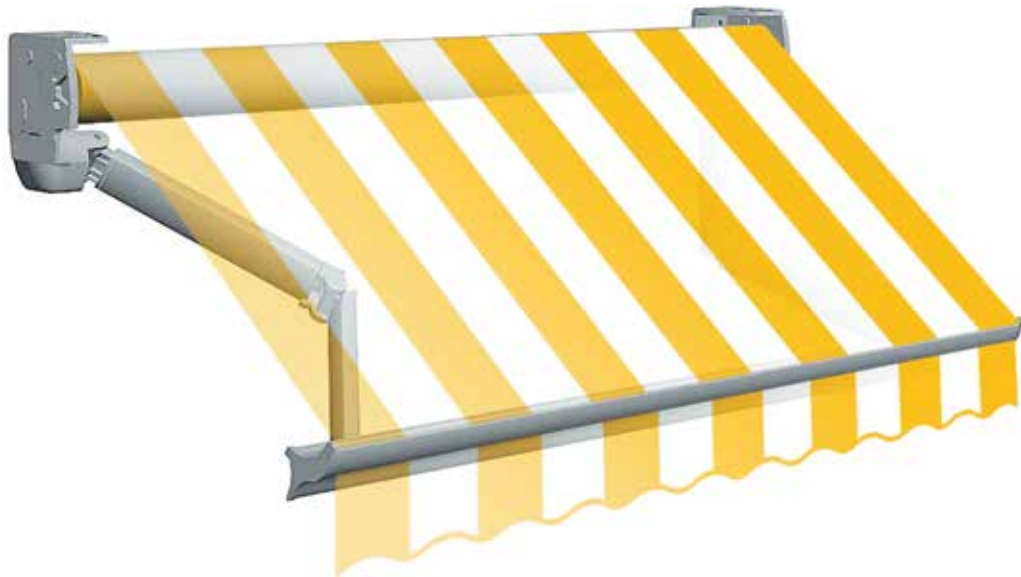


R15 GARBÌ

Piastre separate . Separate plates

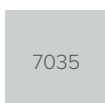
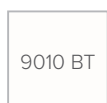


Tenda a supporti indipendenti con nuovo terminale ideato e realizzato per un accoppiamento perfetto a livello estetico / funzionale. Viteria esposta in acciaio inox.
Verniciatura con polveri poliestere eseguita presso il nostro stabilimento seguendo rigidi standard qualitativi. Modello ideale per la copertura di balconi, negozi e forniture condominiali. Sistema di regolazione a vite micrometrica completamente carenato. Inserimento del rullo avvolgitore di tipo frontale. Struttura consigliata per dimensioni massime di mt. 5.00 di larghezza e mt. 3.00 di sporgenza.

Structure with independent supports and new front bar created for a perfect aesthetical / functional coupling. Bolts and screws made of stainless steel. Painting by polyester powder in our factory performed following rigid qualitative standards. Ideal awning for covering balconies, shops and condominial supplies. Arm regulation system by micrometric screw and totally faired. Frontal roll inserting. Maximum advised length mt. 5.00 and maximal advised projection mt. 3.00.



Standard



Peso tessuto consigliato max 480 gr/mq.
Weight recommended fabric max 480 gr/sqm.

Optional



No Oscurante



No Opatex



W96 (max L3xS2.1)



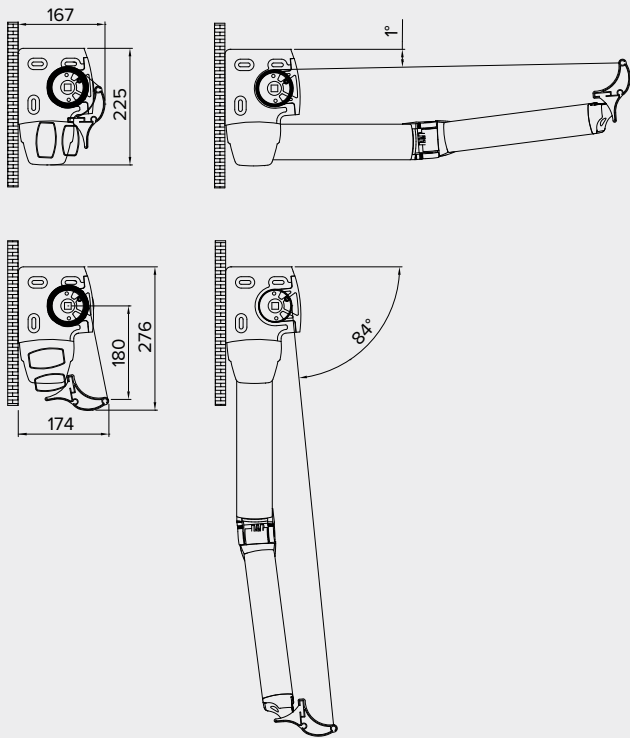
Mod. 2
art. 027-201
+ 027-601

Dati tecnici . Technical data

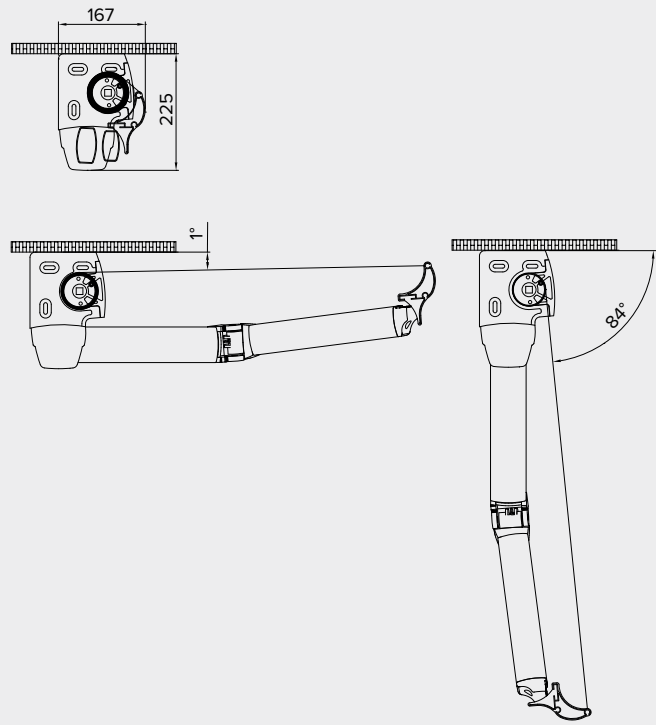


Classe 2

Attacco a parete . Wall application



Attacco a soffitto . Ceiling application



Tenda predisposta per attacco a spallina . Awning prepared for wall inside application.