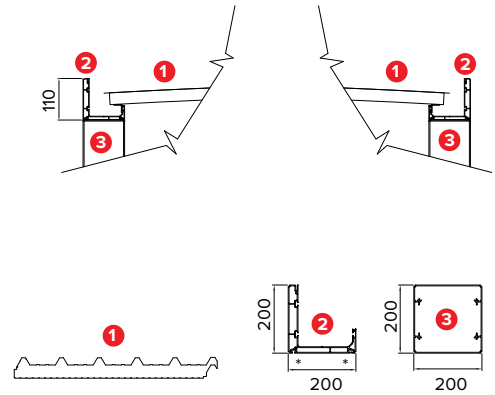
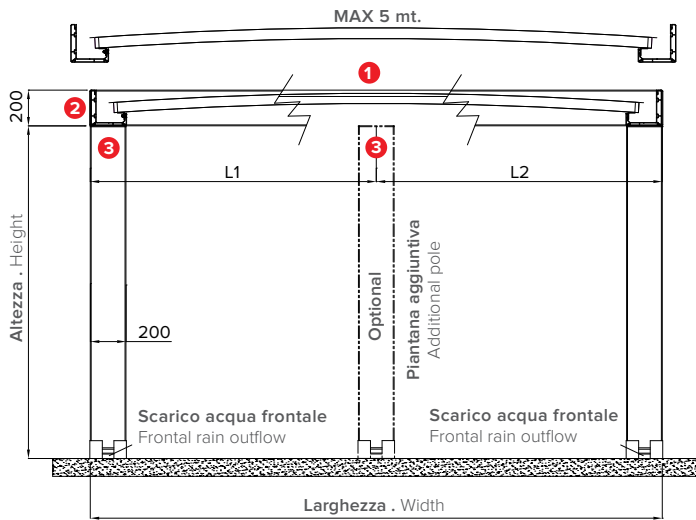


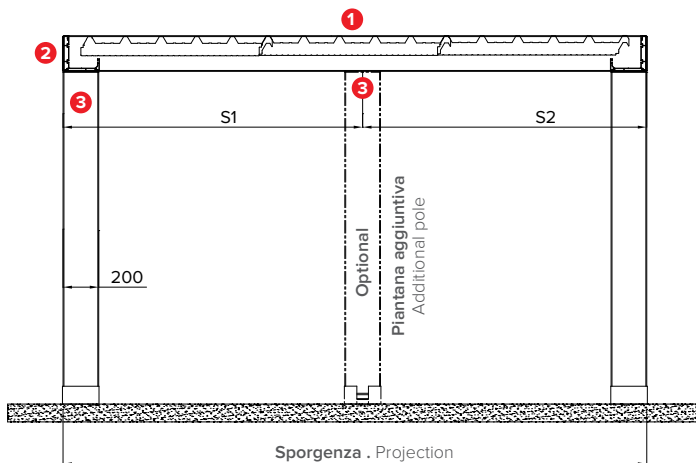
Dati tecnici . Technical data

Quote espresse in mm - Dimensions in mm

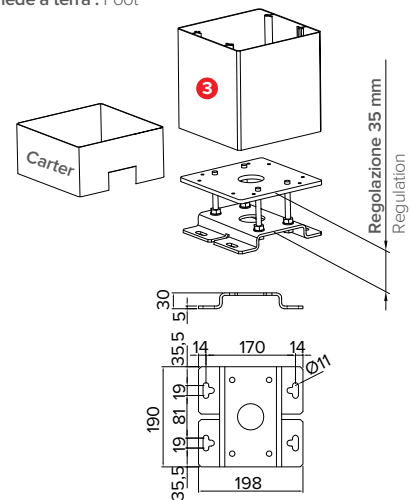
Vista frontale . Frontal view



Vista laterale . Side view

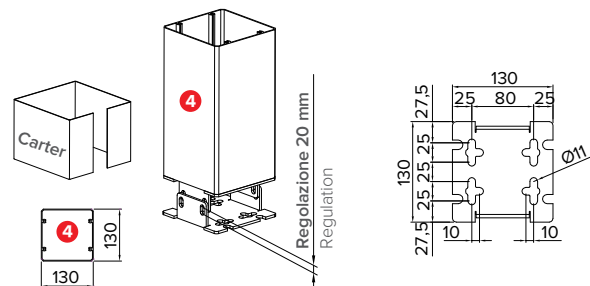
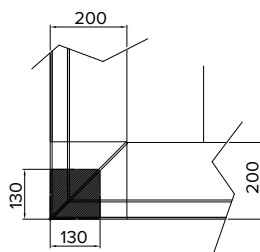


Piede a terra . Foot



* Sede per inserimento di luci LED o scorrevoli per teli a drappeggio . Seat for LED lights or sliders for drapess.

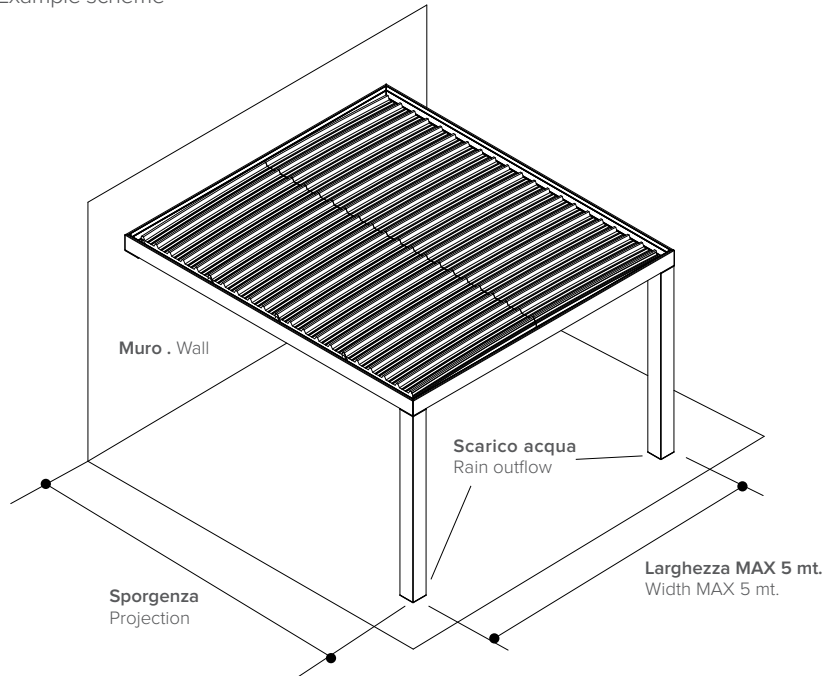
Variante a richiesta con piantane 13x13 cm. per moduli singoli di larghezza 4 mt. per sporgenza 4 mt. massima (no piantana in comune).
Alternative upon request with 13x13 cm poles for single forms of width 4 mt. for max 4 mt. projection (no common pole).



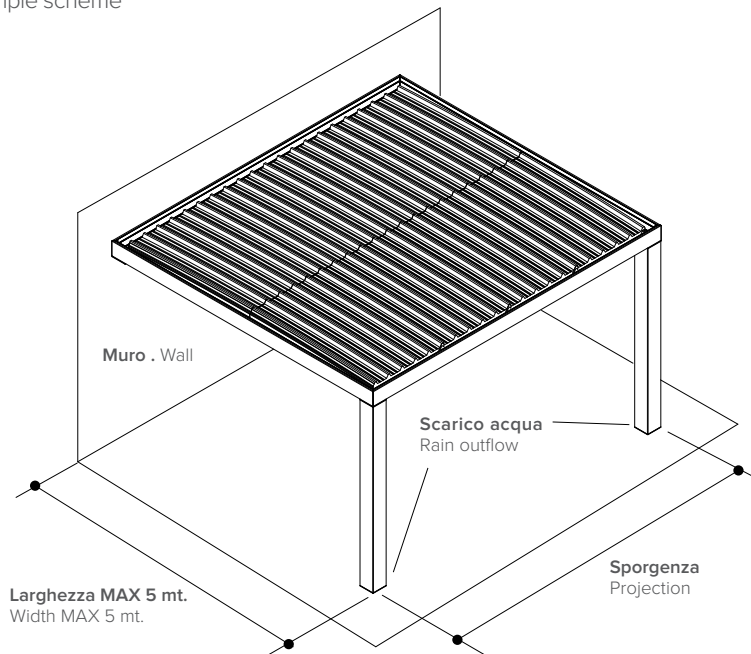
Gronda addossata a parete . Wall installation gutter

TETTO FISSO PARALLELO AL MURO . FIXED ROOF PARALLEL TO THE WALL
Schema di esempio . Example scheme

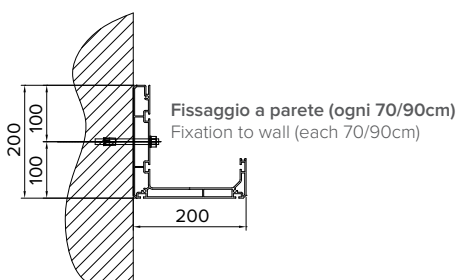
Quote espresse in mm - Dimensions in mm



TETTO FISSO PERPENDICOLARE AL MURO . FIXED ROOF PERPENDICULAR TO THE WALL
Schema di esempio . Example scheme



Schema di fissaggio . Installation scheme



Legenda tecnica . Technical legend

- 1 Pannello Sandwich . Sandwich panel
- 2 Profilo gronda perimetrale . Perimetrical water-drain profile
- 3 Piantana 20x20 cm . Pole 20x20 cm
- 4 Piantana 13x13 cm . Pole 13x13 cm