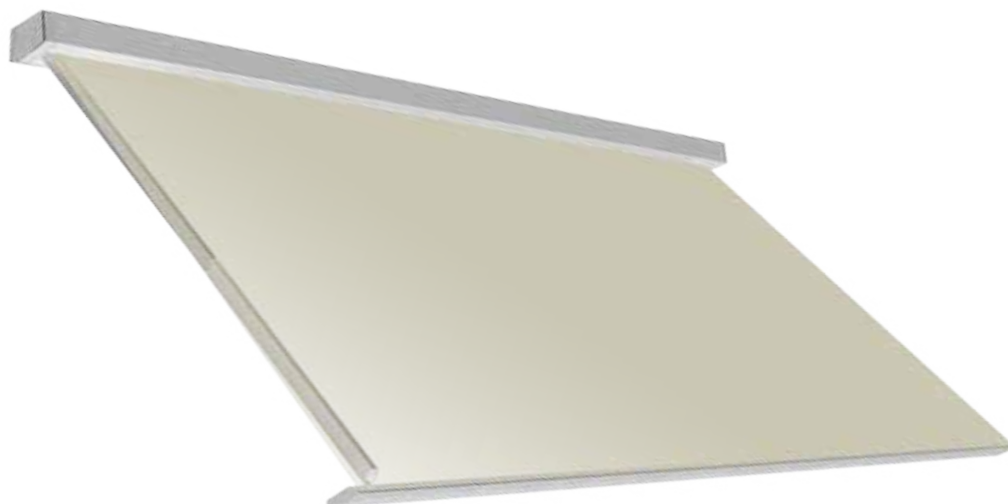


Cassonata totale a soffitto . Cassette awning ceiling application

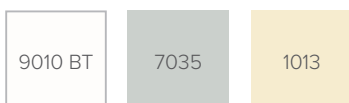


Tenda motorizzata con cassonetto a scomparsa totale per una perfetta protezione del telo e della struttura, dalla forma particolarmente compatta in modo tale da limitare l'ingombro in balconi dalle altezze contenute. Possibilità di attacco solo a soffitto. Carter laterali in alluminio a copertura di tutta la bulloneria. Regolazione micrometrica dell'inclinazione. Luci led integrate nel profilo cassonetto. Design depositato caratterizzato da effetto "pietra". Verniciatura con polveri poliestere seguendo rigidi standard qualitativi. Ove possibile viteria esposta in acciaio inox. Tenda indicata per balconi e forniture condominiali. Tenda consigliata per dimensioni massime di mt. 5.00 di larghezza e mt. 2.40 di sporgenza. Possibilità movimentazione manuale.

Total cassette motorized awning for a complete protection of the cloth and of the structure, with a particularly compact shape in order to limit the encumbrance in balconies with contained heights. Installation only at the ceiling. Aluminium side carter for covering all the exhibited screws. Regulation system for the inclination of the arms by micrometric screw. Led lights integrated into the cassette profile. Registered design characterised by the "stone" effect. Painting by polyester powder in our factory performed following rigid qualitative standards. Where possible, exhibited bolts and screws made of stainless steel. Ideal awning for balconies and condominial supplies. Maximum advised dimensions mt. 5.00 width and mt. 2.40 projection. Possibility of manual gear.



Standard



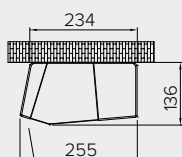
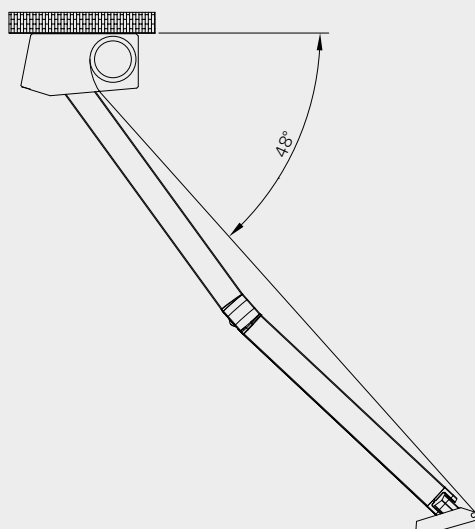
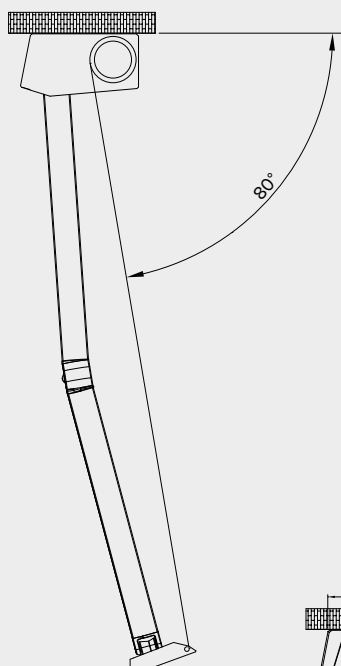
Tessuti grandi altezza non consigliati.
Peso tessuto consigliato max 480 gr/mq.
Large width fabrics not recommended.
Weight recommended fabric max 480 gr/sqm.

Optional



No Opatex

Attacco a soffitto . Ceiling application



Luci LED integrate nel profilo cassetto
Led lights integrated into the casing profile

Carter centraline/alimentatori 095-910
Carter control unit/power supply

