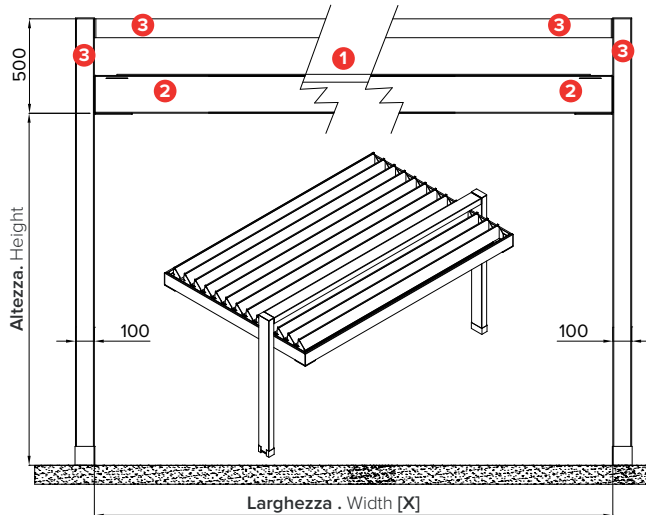


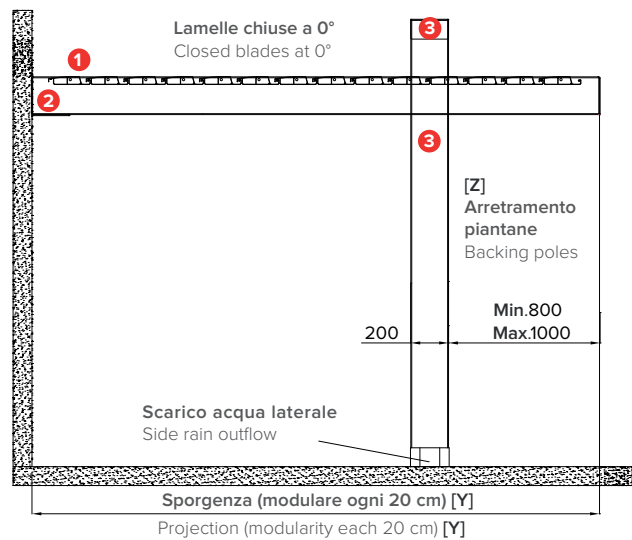
Addossata a parete con portale . Wall installation with portal

VERSIONE A . VERSION A

Vista frontale . Frontal view



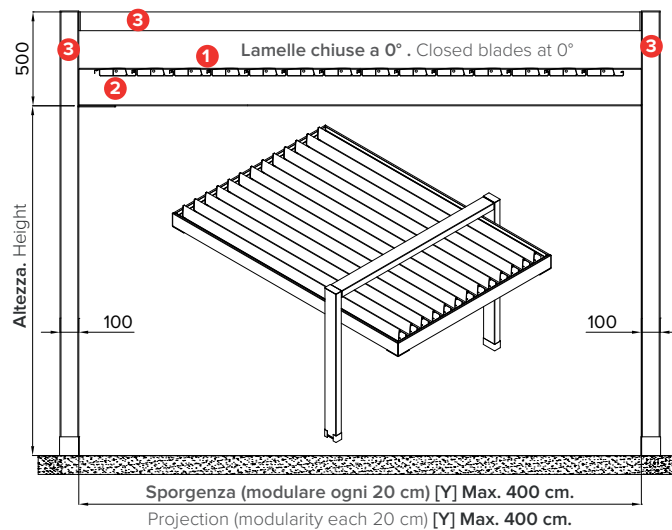
Vista laterale . Side view



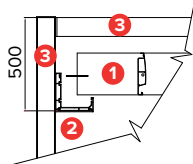
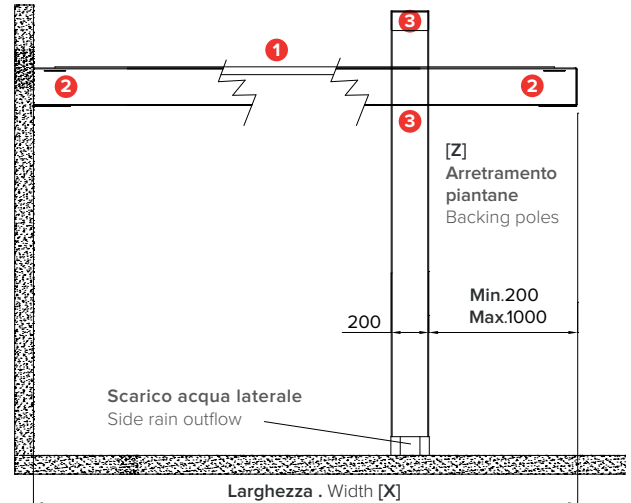
Quote espresse in mm - Dimensions in mm

VERSIONE B . VERSION B

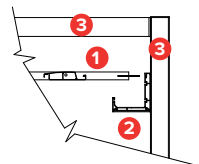
Vista frontale . Frontal view



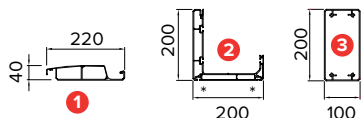
Vista laterale . Side view



Lamelle aperte a 90°
Opened blades at 90°

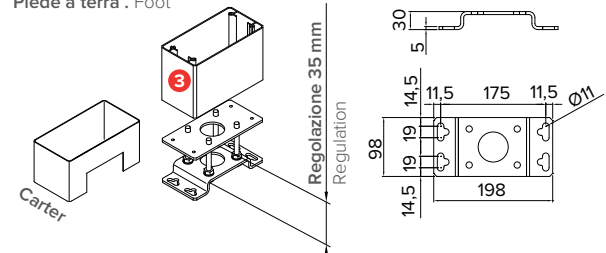


Lamelle chiuse a 0°
Closed blades at 0°



Lamelle coibentate e insonorizzate con poliuretano all'interno . Blades insulated and soundproofed with polyurethane inside

Piede a terra . Foot



* Sede per inserimento di luci LED o scorrevoli per teli a drappeggio . Location for inserting LED lights or sliders for drapes.

Legenda tecnica . Technical legend

- ① Lamella . Blade
- ② Profilo gronda perimetrale . Perimetric water-drain profile
- ③ Piantana/Traverso 20x10 cm . Pole/crossbeam 20x10 cm