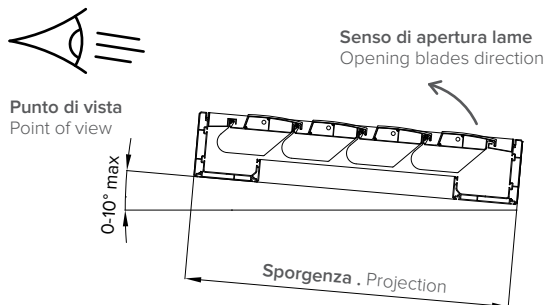
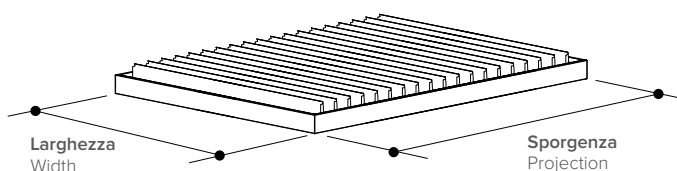


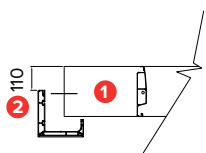
Senza piantane . Without poles

Quote espresse in mm - Dimensions in mm

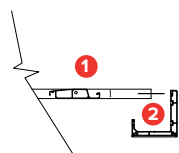


Sono necessari almeno 2 scarichi acqua . 2 rain outflow at least needed

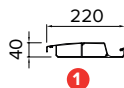
Inclinazione massima consentita per appoggio su strutture esistenti (Max 17 cm/mt.)  
Max allowed inclination for installation on structures (Max 17 cm/mt.)



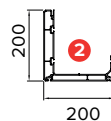
Lamelle aperte a 90°  
Opened blades at 90°



Lamelle chiuse a 0°  
Closed blades at 0°

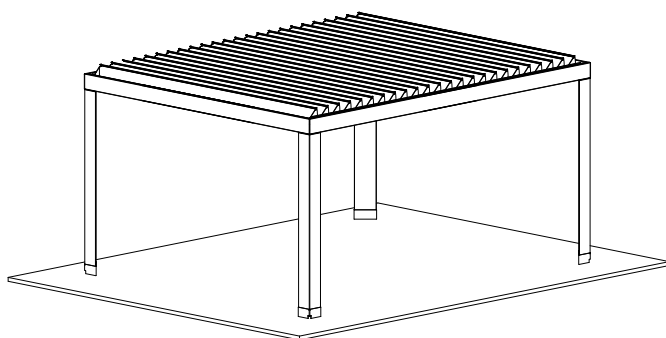


Lamelle coibentate e insonorizzate con poliuretano all'interno . Blades insulated and soundproofed with polyurethane inside

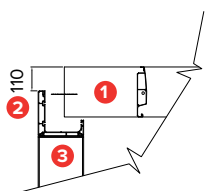
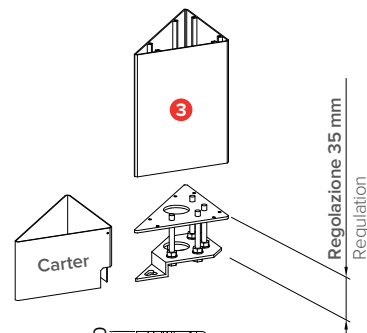


Piantane triangolari . Triangular poles

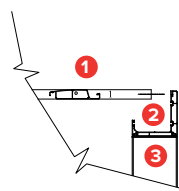
Quote espresse in mm - Dimensions in mm



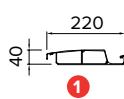
Piede a terra . Foot



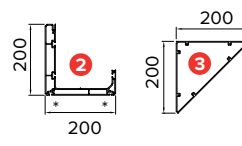
Lamelle aperte a 90°  
Opened blades at 90°



Lamelle chiuse a 0°  
Closed blades at 0°



Lamelle coibentate e insonorizzate con poliuretano all'interno . Blades insulated and soundproofed with polyurethane inside



\* Sede per inserimento di luci LED o scorrevoli per teli a drappeggio . Location for inserting LED lights or sliders for drapes.

## Legenda tecnica . Technical legend

- ① Lamella . Blade
- ② Profilo gronda perimetrale . Perimetric water-drain profile
- ③ Piantana triangolare 20x20 cm . Triangle pole 20x20 cm