

# R39 MISTRAL FORGED

Barra quadra . Square bar

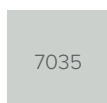
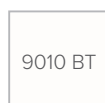


Tenda a barra quadra rinforzata, da mm. 40x40, con bracci a pantografo in alluminio forgiato a caldo. La grande robustezza e le ridotte dimensioni sono le principali caratteristiche. Viteria esposta in acciaio inox ove possibile. Verniciatura con polveri poliestere eseguita presso il nostro stabilimento seguendo rigidi standard qualitativi. Regolazione micrometrica dell'inclinazione bracci. Funzionamento esclusivamente a motore. Campo di lavoro dei bracci da 5° a 30° dall'orizzontale. Oltre mt. 7.00 di larghezza funzionamento con due motori montati sullo stesso rullo con relativa centralina di comando.  
Sporgenza minima mt. 3.50, massima mt. 4.25.  
Larghezza massima mt. 14.00.  
Tenda confezionata:  
fino a larghezza 8 mt. pre-assemblata senza giunzioni;  
oltre 8 mt. di larghezza pre-assemblata con giunzione.

Reinforced arm awning on square bar mm. 40x40, with forged aluminium arms. Great strenght and reduced dimensions are its main characteristics. Where possibile bolts and screws made of stainless steel. Painting by polyester powder in our factory performed following rigid qualitative standards. Micrometric regulation of the arms. Working by motor only. Working field of the arms from 5° to 30° at the horizontal. Over mt. 7.00 width it works with two motors put in the same roll with combining relay. Minimum projection mt. 3.50, maximum mt. 4.25. Maximum width mt. 14.00.  
Packaged awning:  
up to 8 mt. of pre-assembled width without joint;  
over 8 mt. of pre-assembled width with joint.



## Standard



Peso tessuto consigliato max 480 gr/mq.  
Weight recommended fabric max 480 gr/sqm.

## Optional



< 550 cm.  
No Oscurante



No Opatex



< 550 cm.  
No W96



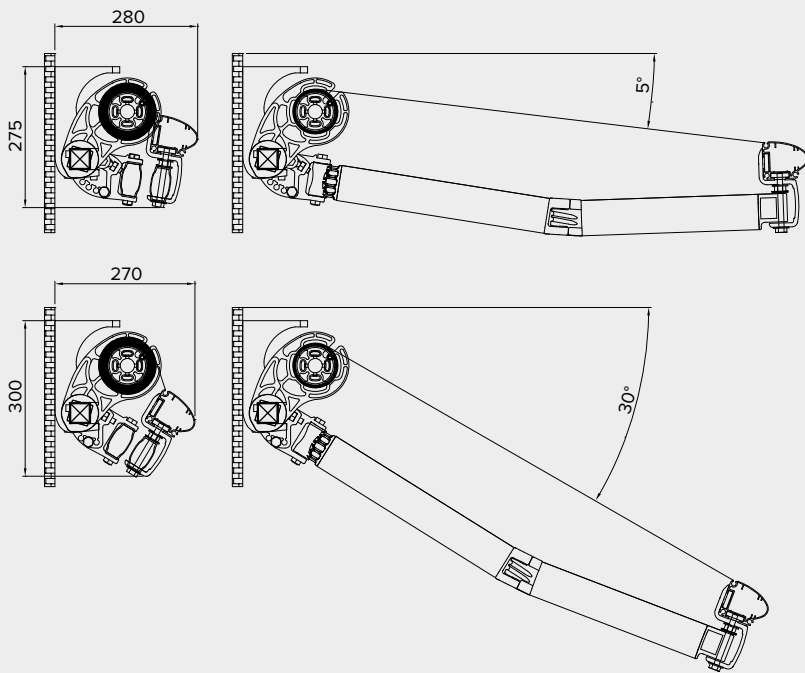
Mod. 3  
art. 027-901  
+ 027-902



Classe 3

## Dati tecnici . Technical data

### Attacco a parete . Wall application



### Attacco a soffitto . Ceiling application

