

# R93 ELEGANCE

## Cassonata totale . Total cassette awning

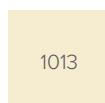
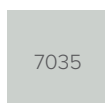
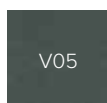
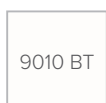


Tenda a cassonetto totale dal design morbido, compatto ed elegante. La struttura adotta combinati sistemi micrometrici di regolazione del cassonetto e delle braccia per una rapida installazione. La particolare conformazione delle piastre e dei tappi, garantisce una corretta chiusura degli elementi. Viteria esposta in acciaio inox. Verniciatura con polveri poliestere eseguita presso il nostro stabilimento seguendo rigidi standard qualitativi. Modello ideale per la copertura di balconi, negozi e forniture condominiali. Struttura consigliata per dimensioni massime di larghezza 8,00 mt. e sporgenza 3,50 mt.

Cassette awning, compact and elegante design. Combined micrometric systems for cassette and arms regulation for a very fast installation. The particular shape of plates guarantees a perfect closing of the elements. Exhibited bolts and screws made of stainless steel. Painting by polyester powder in our factory performed following rigid qualitative standards. Ideal model for covering balconies, shops and condominium supplies. Maximum dimensions mt. 8.00 width x mt. 3.50 projection.



### Standard



Per tessuti grandi altezza  $L \leq 5,5$  mt.  
Peso tessuto consigliato max 480 gr/mq.  
For large height fabrics  $L \leq 5,5$  mt.  
Weight recommended fabric max 480 gr/sqm.

Per sporgenza 3,50 mt., solo Cat. A è consigliato STARLIGHT.  
For protection 3,50 mt. only fabric A category, STARLIGHT suggested.

### Optional



< 550 cm.  
No Oscurante



No Opatex



W96 (max L3xS2.2)  
< 550 cm.

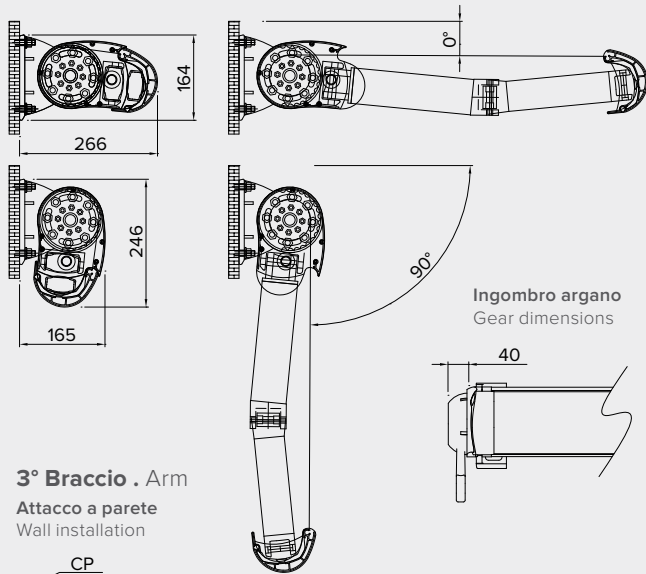




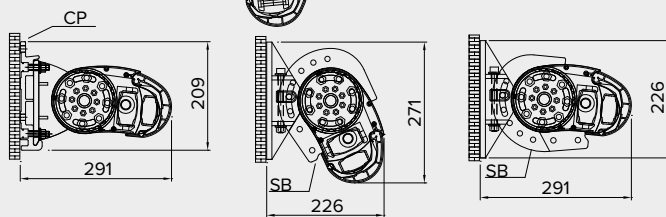
Classe 2

# Dati tecnici . Technical data

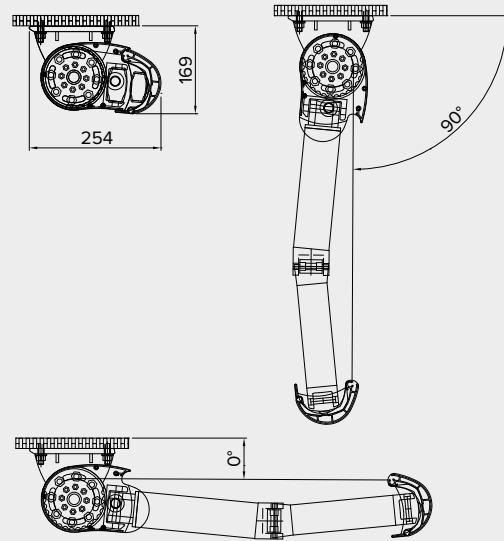
## Attacco a parete . Wall application



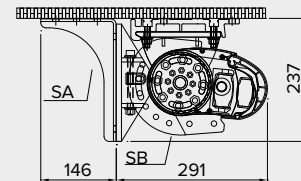
## 3° Braccio . Arm Attacco a parete Wall installation



## Attacco a soffitto . Ceiling application



## 3° Braccio . Arm Attacco a soffitto Ceiling installation



Inclinazione tenda a 3 bracci da 0° a 60° . Awning with 3 arms: inclination from 0° to 60°.