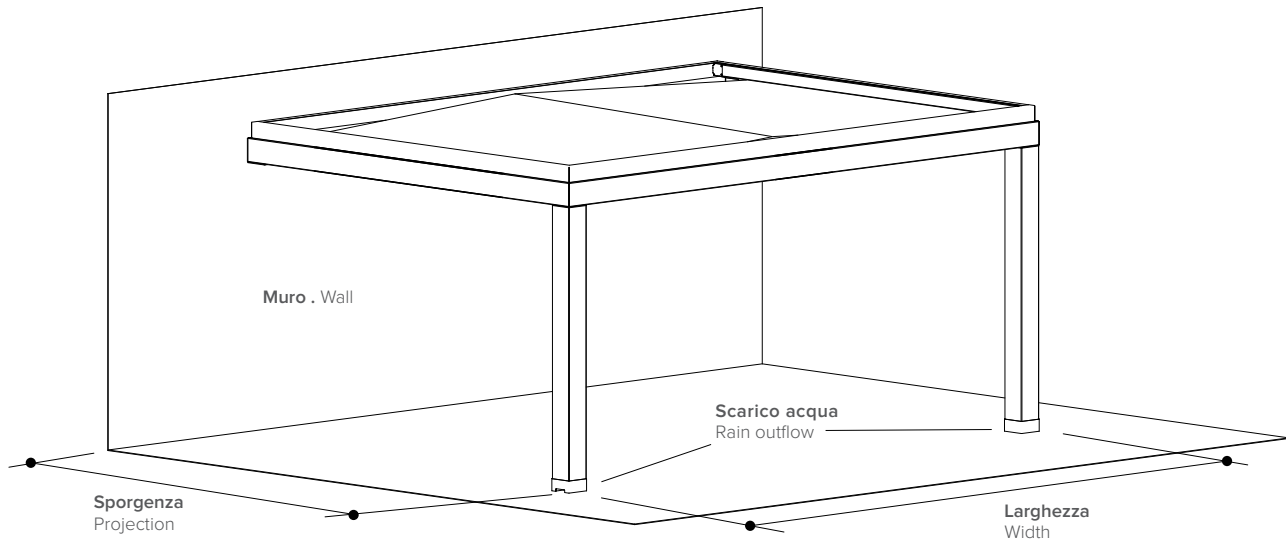


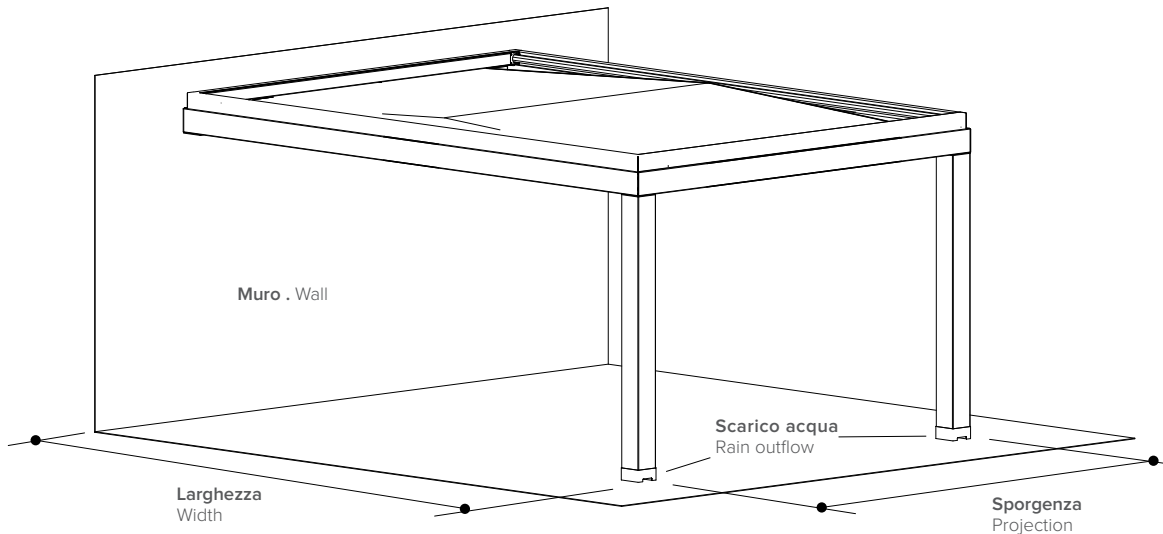
Gronda addossata a parete . Gutter with wall-application

TELO PARALLELO AL MURO . CLOTH PARALLEL TO THE WALL
Schema di esempio . Example scheme

Quote espresse in mm - Dimensions in mm



TELO PERPENDICOLARE AL MURO . CLOTH PERPENDICULAR TO THE WALL
Schema di esempio . Example scheme



Schema di fissaggio . Fastening scheme



Legenda tecnica . Technical legend

- ① Guida . Rail
- ② Frangitratta intermedi . Middle flowing profiles
- ③ Frangitratta terminale . End flowing profile
- ④ Profilo struttura perimetrale . Perimetric profile
- ⑤ Piantana 20x20 cm . Pole 20x20 cm
- ⑥ Piantana 13x13 cm . Pole 13x13 cm