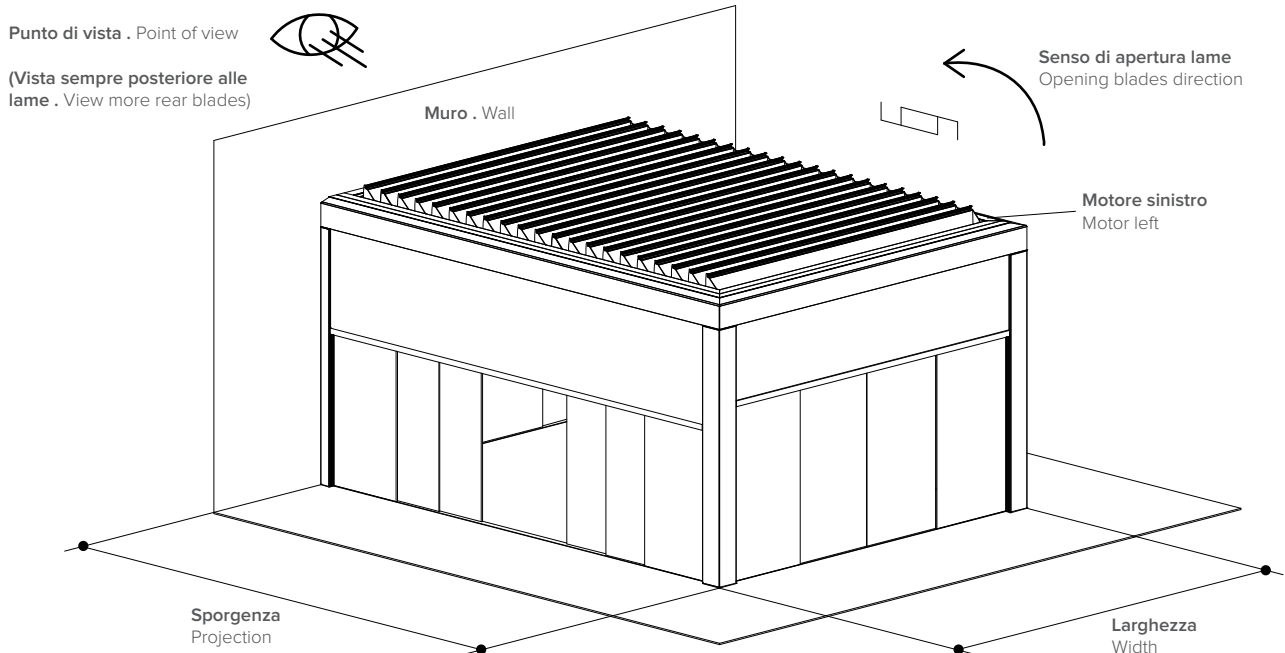


## Piastre addossate a parete . Wall installation plates

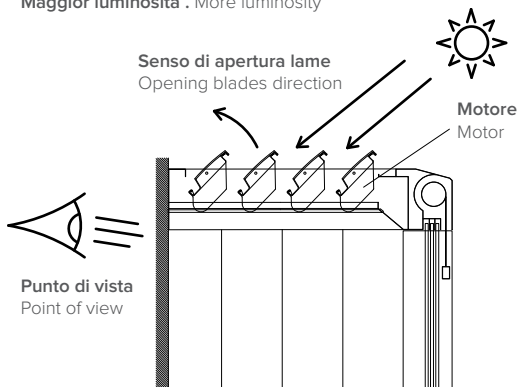
**LAME PARALLELE AL MURO . BLADES PARALLEL TO THE WALL**  
Schema di esempio . Example scheme

Quote espresse in mm - Dimensions in mm

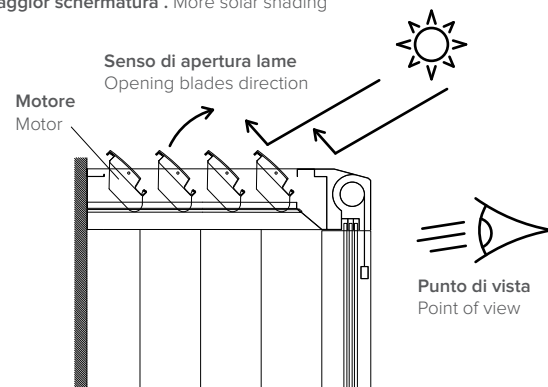


## ORIENTAMENTO LAME . BLADES ORIENTATION

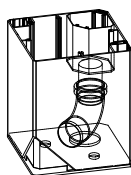
**LUCE SOLARE DIRETTA . DIRECT SUNLIGHT**  
Maggior luminosità . More luminosity



**LUCE SOLARE INDIRETTA . INDIRECT SUNLIGHT**  
Maggior schermatura . More solar shading

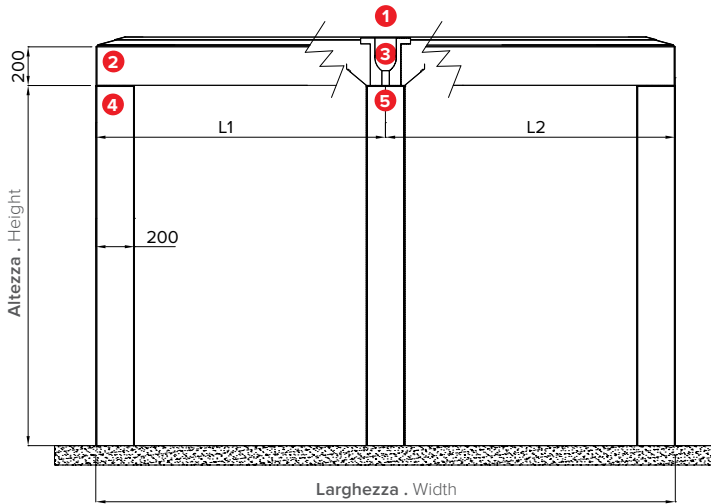


## Dettaglio scarico piantana . Pole outflow detail

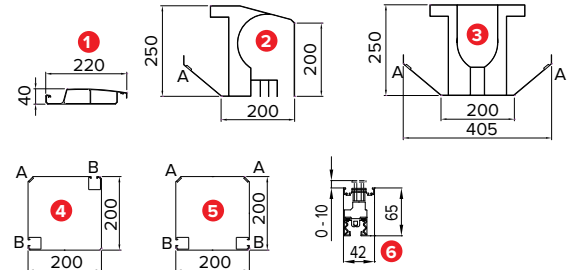


# R650 PERGOSPACE

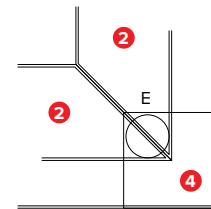
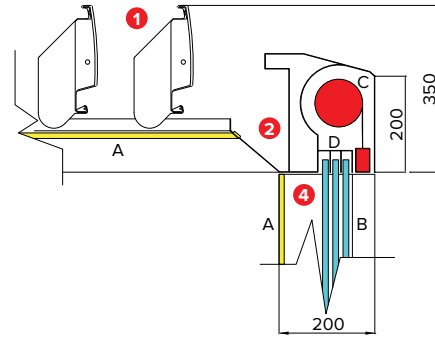
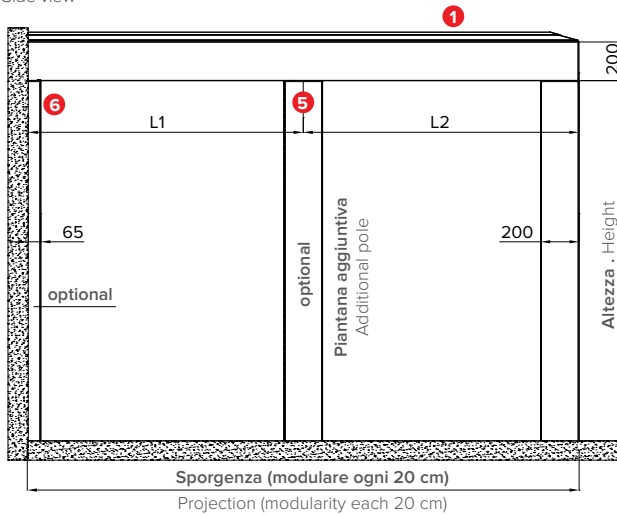
Vista frontale . Frontal view



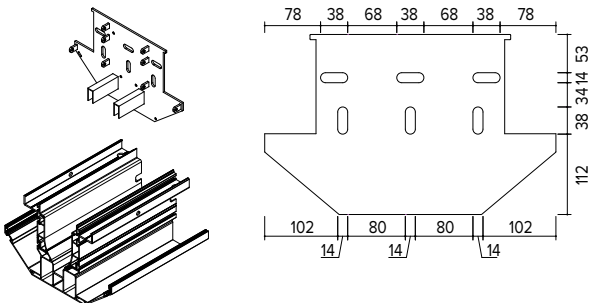
Quote espresse in mm - Dimensions in mm



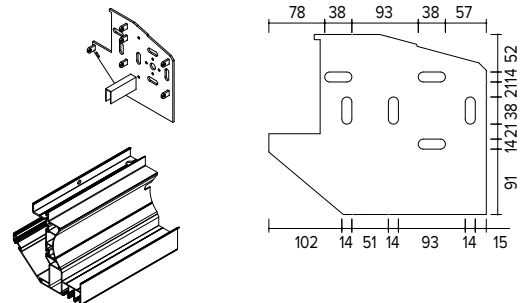
Vista laterale . Side view



Piastra centrale . Central plate



Piastra laterale . Side plate



## Legenda tecnica . Technical legend

- ① Lamella . Blade
- ② Profilo gronda perimetrale . Perimetric water-drain profile
- ③ Profilo gronda centrale . Central water-drain profile
- ④ Piantana perimetrale 20x20 cm . Perimetric pole 20x20 cm
- ⑤ Piantana intermedia 20x20 cm . Intermediate pole 20x20 cm
- ⑥ OPTIONAL Profilo guida ZIPSPACE . ZIPSPACE rail profile

- A Sede per Strip led . Location for Strip led
- B Sede per Guide ZIP . Location for ZIP rails
- C Sede per rullo ZIP . Location for ZIP roll
- D Sede per vetri scorrevoli . Location for all-glass system
- E Scarico acqua . Rain outflow